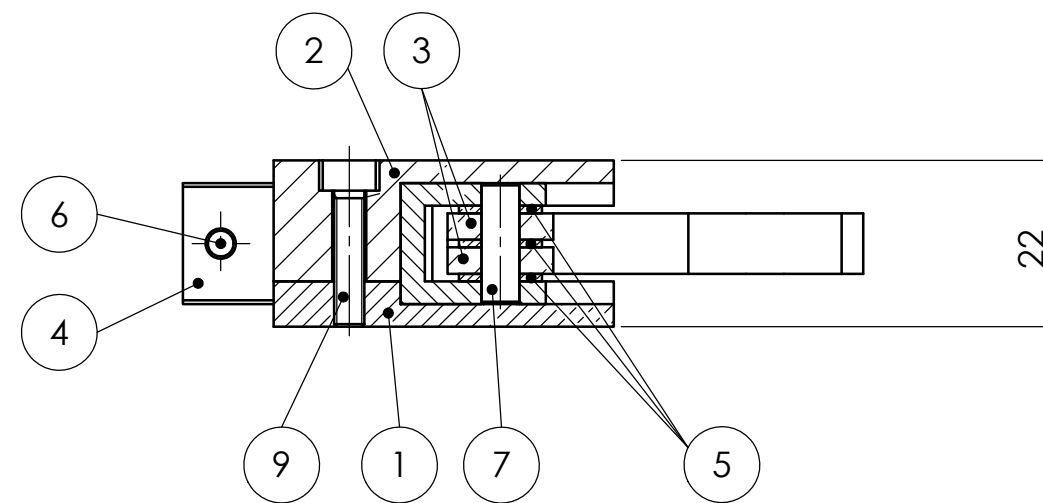
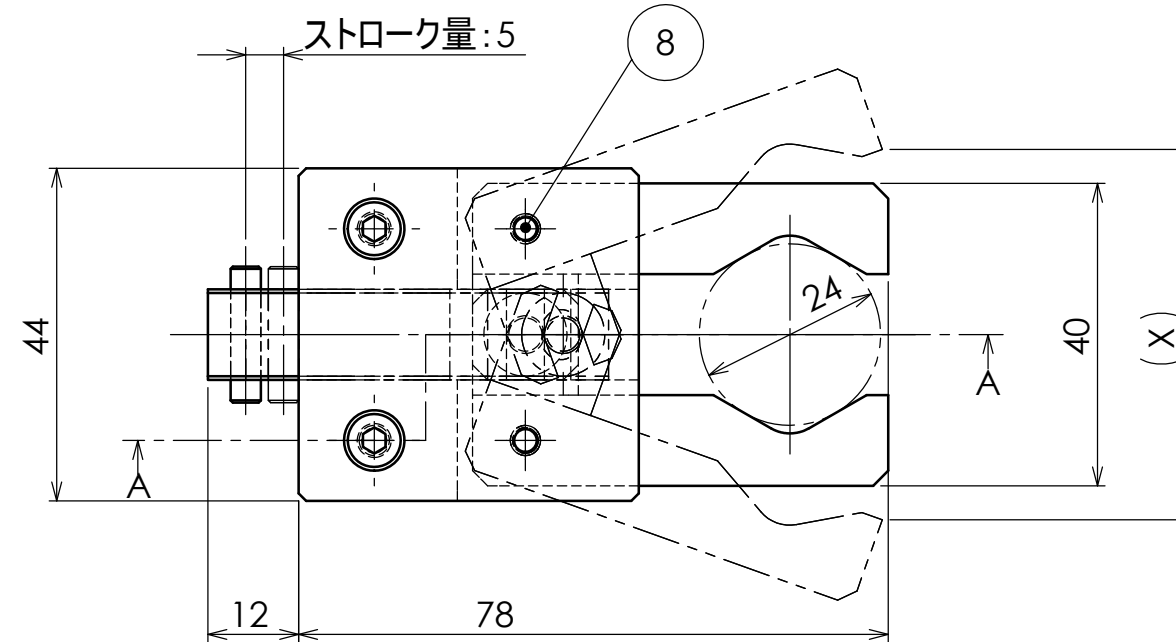
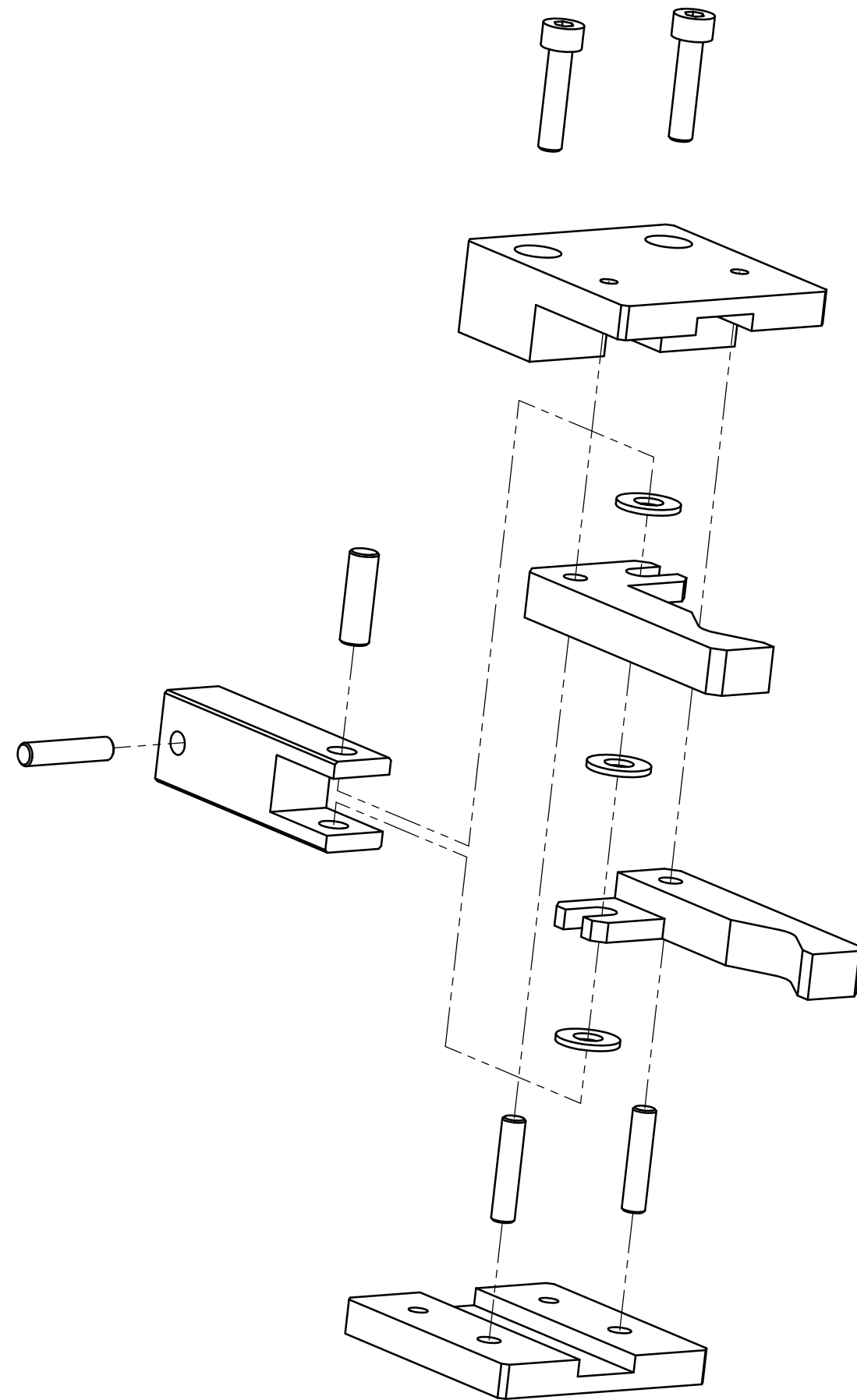


部品番号	部品名	個数	注記
1	01_base	1	
2	02_cover	1	
3	03_arm	2	
4	04_slider	1	
5	05_POLY-Washer	3	
6	06_pin-stopper	1	
7	07_pin-pivot S	1	
8	08_pin-pivot L	2	
9	09_bolt M4x18	2	

部品欄の作成は不要



断面図 A-A

scale 1 : 1

番号	〇〇	氏名	〇〇 〇〇
----	----	----	-------